

MERKBLATT SCHLITZE UND AUSSPARUNGEN

DGfM

*Deutsche Gesellschaft
für Mauerwerks-
und Wohnungsbau e.V.*



ZENTRALVERBAND
DEUTSCHES
BAUWERBE **ZDB**

Impressum:

Herausgeber:

Deutsche Gesellschaft für
Mauerwerks- und Wohnungsbau e. V.

Kochstraße 6–7
10969 Berlin

Tel.: 030 253596-40
Fax: 030 253596-45

mail@dgfm.de
www.dgfm.de

Zentralverband des
Deutschen Baugewerbes

Kronenstraße 55–58
10117 Berlin

Tel.: 030 20314-0
Fax: 030 20314-419

info@zdb.de
www.zdb.de

Bildnachweise:

Seite 2 und 3: Trag Werk Ingenieure, Döking+Purtak Partnerschaft
Restliche Bilder: DGfM

Druck:

DCM Druck Center Meckenheim GmbH

November 2015

Merkblatt Schlitz- und Aussparungen

Herausgeber:

Deutsche Gesellschaft für Mauerwerks- und Wohnungsbau e. V.
Zentralverband des Deutschen Baugewerbes

Fachliche Beratung: Dr.-Ing. Frank Pürtak

Angaben nach dem derzeitigen Wissensstand, unter Ausschluss jeglicher Haftung.

Inhalt

1	Allgemeines	6
2	Grundlagen	6
3	Tragende Wände	7
3.1	Ohne Nachweis zulässige Schlitze und Aussparungen	7
3.1.1	Horizontale und schräge Schlitze	8
3.1.2	Vertikale Schlitze	12
3.2	Statisch nachzuweisende Schlitze und Aussparungen	13
4	Nicht tragende innere Trennwände	15
5	Schlitzwerkzeuge	15
6	Schallschutz	16
7	Brandschutz	17
8	Wärmeschutz	17
	Literatur	18
	Normative Verweise	18

1 Allgemeines

Zur Erstellung haustechnischer Anlagen bei Neu- und Altbauten in Mauerwerksbauweise werden die hierfür erforderlichen Leitungen vorwiegend in nachträglich hergestellten Schlitz- und Aussparungen verlegt. Die hiermit einhergehende Schwächung des Mauerwerksquerschnitts hat Auswirkungen auf Tragfähigkeit und bauphysikalische Eigenschaften des Mauerwerks. Diese Beeinflussung von Statik und Bauphysik ist ebenfalls gegeben, wenn Schlitz- und Aussparungen bereits bei der Erstellung der Rohbauwand durch Anordnung von Formsteinen oder beim Aufmauern der Wand (gemauerte Schlitz- und Aussparungen) umgesetzt werden.

In der Praxis ruft die Anordnung und Ausführung von Schlitz- und Aussparungen sowohl bei Tragwerksplanern als auch bei Bauausführenden immer wieder Unsicherheit hervor. In der ersten Auflage des Merkblatts wurden schwerpunktmäßig Hinweise und Erläuterungen zu Festlegungen in der Ausführungsnorm DIN 1053-1/1/ gegeben, wobei auch auf das Schlitz- und Aussparungsbau von nichttragenden Mauerwerkswänden eingegangen wurde. Zusätzlich zu diesen statischen wurden auch schall-, wärme- und brandschutztechnische Gesichtspunkte angesprochen. Die zweite Auflage nimmt DIN EN 1996-1-1/2/ und den zugehörigen nationalen Anhang DIN EN 1996-1-1/NA:2012-05/3/ (siehe auch [1]) in Bezug. Die dort festgelegten Regelungen zu Schlitz- und Aussparungen wurden nahezu unverändert aus DIN 1053-1 übernommen.

2 Grundlagen

Die Bestimmungen über Schlitz- und Aussparungen sind in DIN EN 1996-1-1/NA, Tabellen NA.19 und NA.20 enthalten. Bei der Festlegung der Angaben waren vor allem zwei Gesichtspunkte maßgebend:

- (1) Welche Abmessungen der Schlitz- und Aussparungen sind unbedingt erforderlich, um notwendige Installationen unterzubringen?
- (2) Inwieweit kann die durch die Querschnittsschwächungen herabgesetzte Wandtragfähigkeit in Kauf genommen werden?

Punkt 1 ist in Zusammenhang mit der Fragestellung zu sehen: In welchen Bereichen werden Schlitz- und Aussparungen angeordnet, damit diese praxisgerecht eine problemlose spätere Nutzung für beispielsweise elektrische Hausinstallationen (z. B. Steckdosen und Schalter) ermöglichen? Beispielhaft sind in Bild 1 die bevorzugten Installationszonen in typischen Wohnräumen (ausgenommen Küchen) nach DIN 18015-3/4/ angegeben.

Durch die in 4/ festgelegten Zonen soll bei der Montage anderer Leitungen, z. B. für Gas, Wasser, Heizung oder bei sonstigen nachträglichen Arbeiten an den Wänden die Gefahr einer Beschädigung der elektrischen Leitungen eingeschränkt werden. Bei der Montage von Sanitär- und Heizungsinstallationen sind ebenfalls Normanforderungen (z. B. DIN 1986/5/, DIN 1988/6/) zu erfüllen, aus denen sich u. a. die notwendigen Schlitzbreiten und -tiefen ableiten [2]. Zusätzlich sind wegen des Geräuschverhaltens dieser Rohrleitungen die Anforderungen an den Schallschutz nach DIN 4109/7/ sowie die Berechnungsmethoden nach Beiblatt 1 zu DIN 4109/8/ beziehungsweise zukünftiger DIN 4109-2/9/ und DIN 4109-36/10/ zu beachten.

Um die unter Punkt 2 aufgeworfene Frage zu beantworten, mussten zunächst die durch die Querschnittsschwächungen bedingten Tragfähigkeitsminderungen abgeschätzt werden. Hierzu wurden im Rahmen eines vom Bundesminister für Raumordnung, Bauwesen und Städtebau (frühere Bezeichnung) geförderten Forschungsvorhabens [3] umfangreiche Untersuchungen (mittige und ausmittige Druckversuche) an Mauerwerkswänden durchgeführt. Durch Vergleich der Tragfähigkeiten von ungeschlitzten und geschlitzten Wandprüfkörpern wurden Abminderungsfaktoren ermittelt, die einer Sicherheitsbetrachtung unterzogen wurden. Insofern sind die in DIN EN 1996-1-1/NA, Tabellen NA.19 und NA.20, aufgeführten Werte experimentell abgesichert.

Schlitz- und Aussparungen dürfen sowohl in tragenden Innen- und Außenwänden als auch in nicht tragenden inneren Trennwänden aus genormten und bauaufsichtlich zugelassenen Mauersteinen vorgesehen werden. Durch ihre Anordnung darf die Standsicherheit des Mauerwerks nicht beeinträchtigt werden.

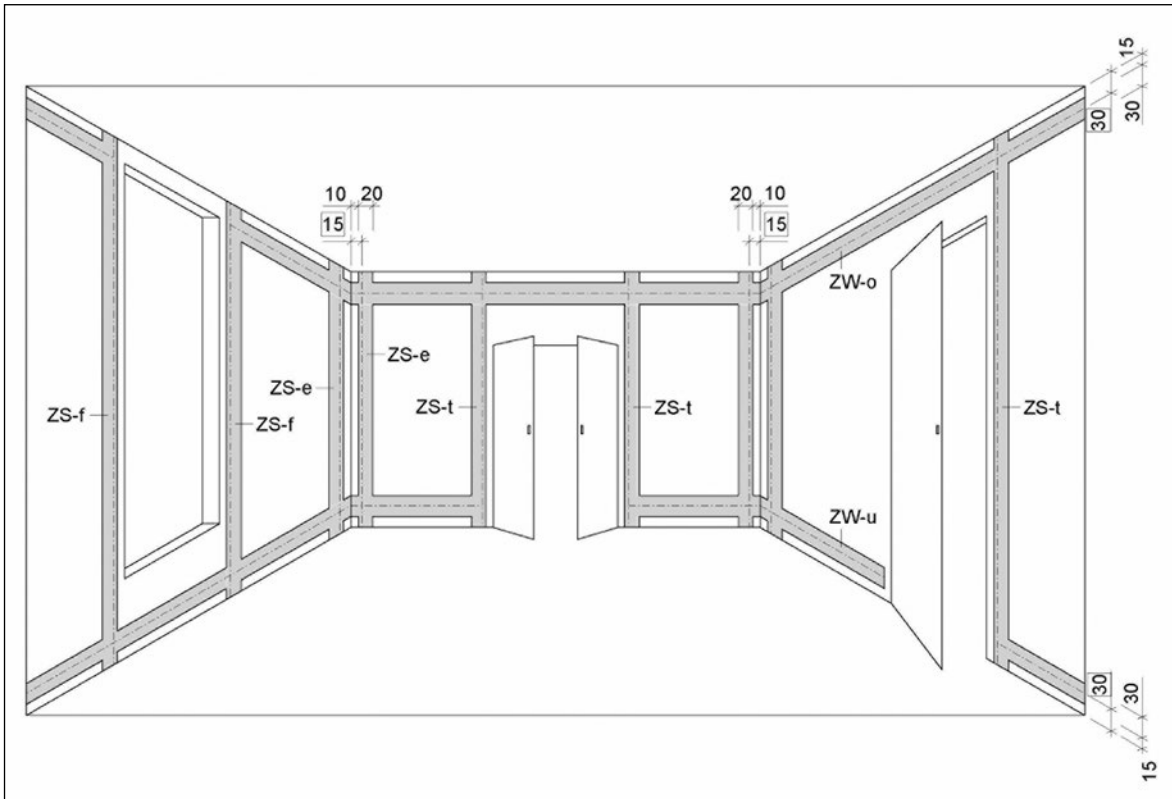


Bild 1: Installationszonen und Vorzugsmaße (im Kasten) für Elektroinstallationen in Räumen (DIN 18015-3). Gilt nicht für Räume mit Arbeitsflächen an Wänden z. B. Küchen.

ZW-o; ZW-u = waagerechte Installationszonen oben und unten

ZS-f; ZS-t; ZS-e = senkrechte Installationszonen an Fenstern bzw. an Wandecken

Schlitze und Aussparungen dürfen bei tragenden, aussteifenden Wänden ohne Berücksichtigung bei der Bemessung ausgeführt werden, wenn die Grenzwerte der DIN EN 1996-1-1/NA, Tabellen NA.19 und NA.20, eingehalten sind. In allen anderen Fällen ist ein Standsicherheitsnachweis zu führen.

An nicht tragende innere Trennwände nach DIN 4103-1/11/ werden bei geringen Wanddicken ab 70 mm an die Schlittiefen und die zu verwendenden Schlitzgeräte über die DIN EN 1996-1-1 hinausgehende Anforderungen gestellt, siehe Abschnitt 4 und 5.

3 Tragende Wände

3.1 Ohne Nachweis zulässige Schlitze und Aussparungen

Der Standsicherheitsnachweis eines Gebäudes wird in der Regel zu einem Zeitpunkt geführt, an dem der Verlauf der zur Erstellung von haustechnischen Anlagen erforderlichen Leistungen noch nicht festgelegt ist. In den Tabellen NA.19 und NA.20 (siehe Tab. 1 und 2 dieses Merkblattes) der DIN EN 1996-1-1/NA sind Grenzwerte für Schlitze und Aussparungen angegeben, bei deren Einhaltung ein Nachweis der Standsicherheit der geschlitzten Wände entfallen kann. Bei Überschreiten dieser Grenzwerte ist in jedem Einzelfall ein statischer Nachweis nach DIN EN 1996-1-1 erforderlich.

Die Norm-Tabellen sind aufgrund ihrer Komplexität und der Vielzahl der Fußnoten nicht anwenderfreundlich. Im Folgenden werden die Tabellenwerte anhand von Skizzen, die auf Basis von Darstellungen in [2] erstellt wurden, und Diagrammen erläutert.

3.1.1 Horizontale und schräge Schlitz

Durch horizontale und schräge Schlitz treten in der Wand erhebliche Exzentrizitäten (Ausmittigkeiten) auf. Ohne rechnerischen Nachweis sind horizontale und schräge Schlitz bereits ab einer Wanddicke von 175 mm zulässig. Die Schlitz dürfen nach Tabelle 1, Fußnote a nur einseitig in einem Bereich von $\leq 0,4$ m ober- oder unterhalb der Rohdecke angeordnet werden (Bilder 2 und 3).

Tabelle 1: Ohne statischen Nachweis: Zulässige Größe horizontaler und schräger Schlitz im Mauerwerk

1	2	3
Wanddicke [mm]	Maximale Schlitztiefe $t_{ch,ha}$ [mm]	
	Unbegrenzte Länge	Länge ≤ 1250 mm ^b
115–149	–	–
150–174	–	0 ^c
175–239	0 ^c	25
240–299	15 ^c	25
über 300	20 ^c	30

- a Horizontale und schräge Schlitz sind nur zulässig in einem Bereich $\leq 0,4$ m ober- oder unterhalb der Rohdecke sowie jeweils an einer Wandseite. Sie sind nicht zulässig bei Langlochziegel
b Mindestabstand in Längsrichtung von Öffnungen ≥ 490 mm, vom nächsten Horizontalschlitz zweifache Schlitzlänge.
c Die Tiefe darf um 10 mm erhöht werden, wenn Werkzeuge verwendet werden, mit denen die Tiefe genau eingehalten werden kann. Bei Verwendung solcher Werkzeuge dürfen auch in Wänden ≥ 240 mm, gegenüberliegende Schlitz mit jeweils 10 mm Tiefe ausgeführt werden.

Bei horizontalen und schrägen Schlitz wird in Tabelle 1 davon ausgegangen, dass diese nachträglich hergestellt werden. Es wird zwischen Schlitz mit unbegrenzter Schlitzlänge (Tabelle 1, Spalte 2 und Bild 2) und solchen mit einer Maximallänge von 1,25 m unterschieden (Tabelle 1, Spalte 3 und Bild 3). Für beide Fälle sind unterschiedliche Schlitztiefen zulässig. Bei einer Begrenzung der Schlitzlänge auf 1,25 m dürfen größere Schlitztiefen ausgeführt werden. Diesen Festlegungen liegt – unter Einbeziehung der Fußnote b in Tabelle 1 – folgendes Tragmodell zugrunde:

Zwischen den Schlitz mit begrenzter Schlitzlänge (Mindestabstand: 2-fache Schlitzlänge) und in Bereichen zwischen Horizontalschlitz und Öffnungen (Mindestbreite ≥ 490 mm) bilden sich Pfeiler mit ungeschwächtem Querschnitt aus, dazwischen sind geschwächte Wandquerschnitte mit Restwanddicken von 150 mm (bei Wanddicke 175 mm) bis 335 mm (bei Wanddicke 365 mm) vorhanden. Die Querschnittsschwächung im Schlitzbereich liegt – in Abhängigkeit von der Wanddicke – zwischen 15 % ($t = 175$ mm) und 8 % ($t = 365$ mm). Durch Überlagerung von geschwächten und ungeschwächten Wandabschnitten ergeben sich Traglastminderungen bei horizontal geschlitzten Wänden (Schlitzlänge $\leq 1,25$ m) von weniger als 10 % im Vergleich zu ungeschlitzten Wänden. Dieses Herabsetzen der Wandtragfähigkeit ist – abgesichert durch die durchgeführten Versuche [3] – in den Werten der Tabelle 1 berücksichtigt.

Horizontale Schlitz mit unbeschränkter Schlitzlänge sind ohne Nachweis erst ab einer Wanddicke von 175 mm bei Verwendung von „Präzisionswerkzeug“, z. B. Mauernutfräsen, (siehe auch Abschnitt 5) zulässig. Schlitz ohne Nachweis sind grundsätzlich jeweils nur an einer Wandseite erlaubt – mit einer Ausnahme: Bei Verwendung von „Präzisionswerkzeug“ dürfen in Wänden mit Wanddicke $t \geq 240$ mm auf beiden Wandseiten gegenüberliegende Schlitz mit jeweils 10 mm Tiefe ausgeführt werden (Bild 4). In Analogie zur Betrachtungsweise bei Schlitz mit begrenzter Länge ergeben sich hierbei Querschnittsschwächungen im Schlitzbereich von maximal 20 mm/ 240 mm = 8,3 %. Die Traglastminderung für Schlitz mit begrenzter Länge ist ebenfalls in den Werten der Tabelle 1 berücksichtigt.

In Bild 5 sind die ohne Nachweis zulässigen Schlitztiefen nach Tabelle 1, Spalten 2 und 3, in einem Diagramm eingetragen. Die auf der Abzisse aufgetragene Wanddicke 200 mm ist zur Zeit in DIN EN 1996-1-1

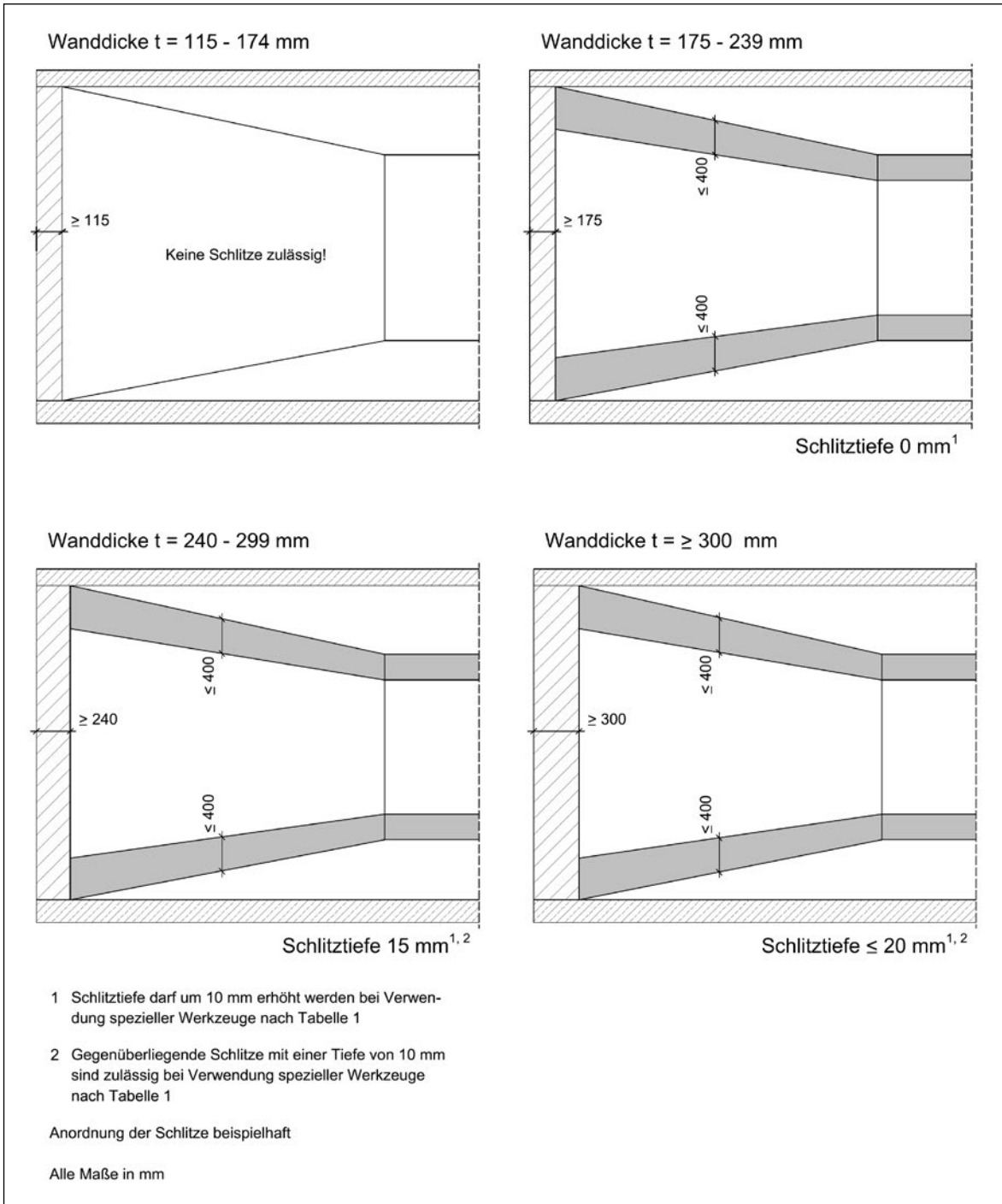


Bild 2: Ohne Nachweis zulässige Anordnung von einseitigen horizontalen und schrägen Schlitz mit unbegrenzter Schlitzlänge (grau markierter Bereich)

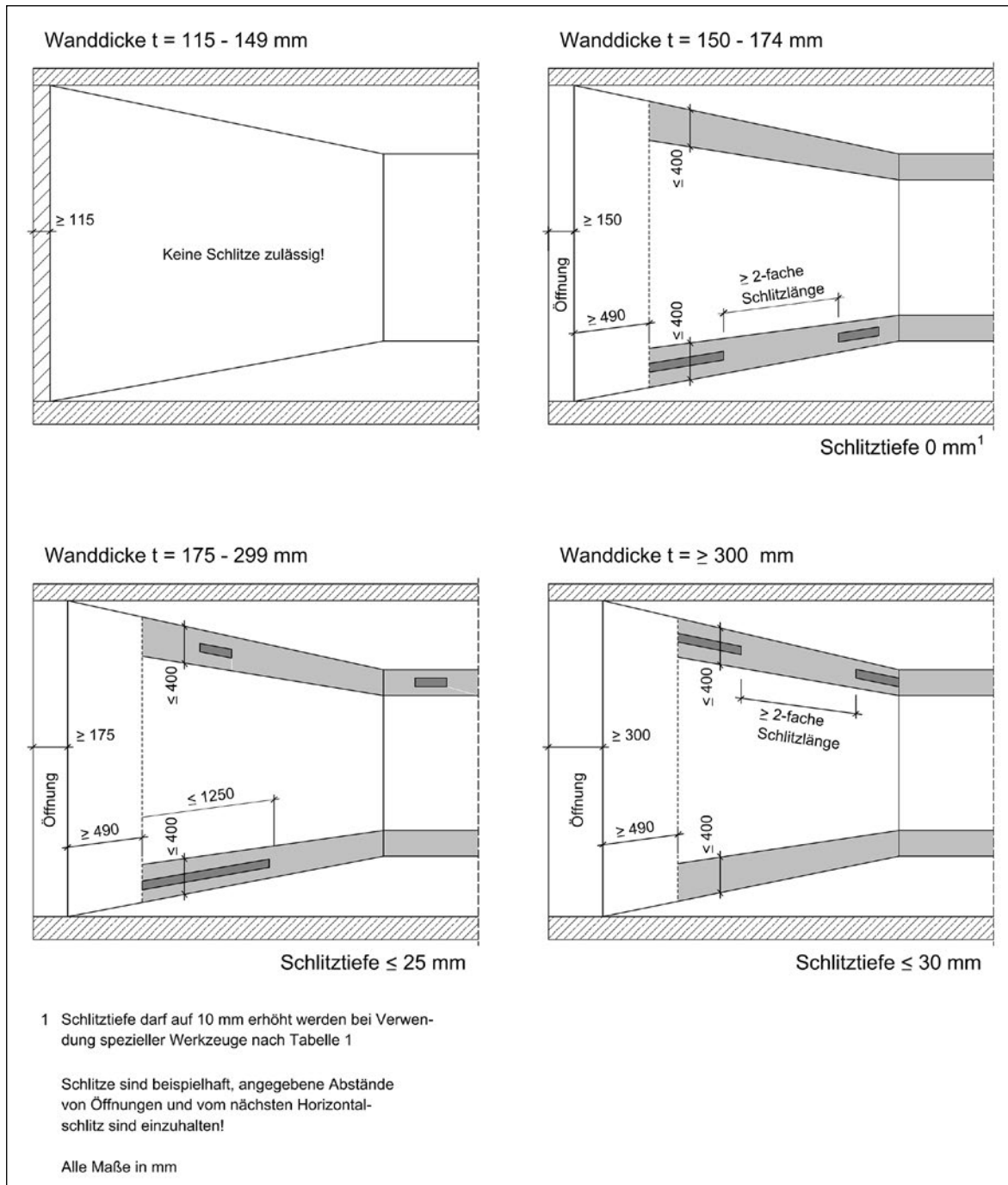


Bild 3: Ohne Nachweis zulässige Anordnung von einseitigen horizontalen und schrägen Schlitz mit einer Länge ≤ 1250 mm (grau markierter Bereich)

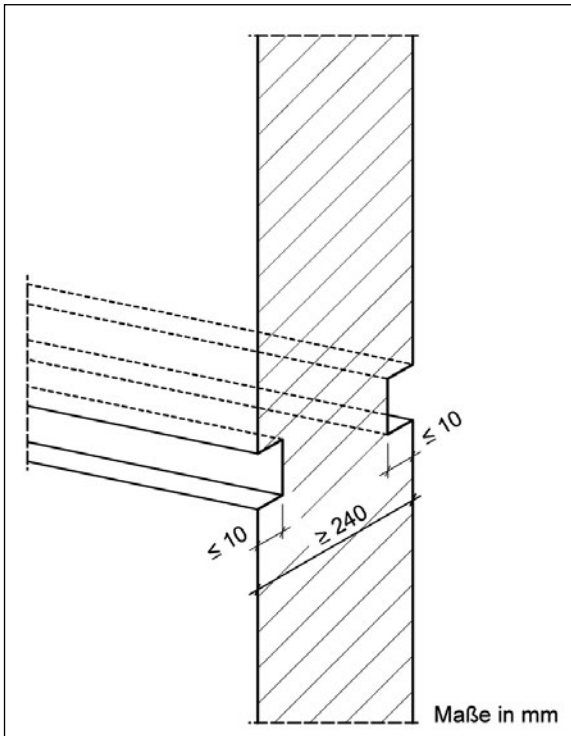


Bild 4: Ohne Nachweis zulässige Anordnung von beidseitigen horizontalen und schrägen Schlitzten mit unbegrenzter Länge bei Verwendung von speziellen Werkzeugen nach Tabelle 1 (siehe auch Bild 2, Fußnote 2)

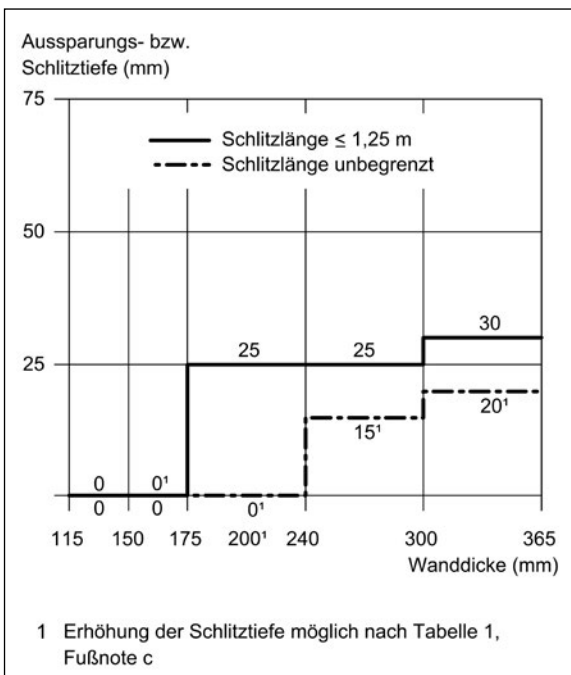


Bild 5: Ohne Nachweis zulässige horizontale und schräge Schlitztiefen nach Tabelle 1.

Der in DIN EN 1996-1-1/NA ergänzte Absatz zu Abschnitt 8.6.2 eröffnet die Möglichkeit, vertikale Schlitzte und Aussparungen mit Maßen außerhalb der Grenzwerte nach Tabelle 2 ohne besonderen statischen Nachweis auszuführen. Demnach sind Schlitzte, die eine maximale Querschnittsschwächung von $\leq 6\%$ – bezogen auf 1 m Wandlänge – haben, zulässig [1]. Dieses gilt auch für die Beschränkung auf zweiseitig gehaltene Wände (Bild 10). Um überzogene Schlitzabmessungen, die auch noch innerhalb der 6 %-Grenze liegen können, auszuschließen, sind zusätzlich die Mindestwanddicken und Mindestabstände von Öffnungen einzuhalten (Bild 6).

noch nicht enthalten. Für solche Wanddicken, die nicht enthalten sind, ist daher die Schlitztiefe für die nächstniedrigere Wanddicke abzulesen oder ein statischer Nachweis zu führen.

3.1.2 Vertikale Schlitze

Bei den vertikalen Schlitzten gemäß Tabelle 2 wird unterschieden nach der Art der Herstellung, wobei die Aussparungs- und Schlitzbreite sowie die -tiefe bei der im Verband gemauerten Ausführung der Schlitze und Aussparungen deutlich größer sind als bei horizontalen Schlitzten. Hierbei wird berücksichtigt, dass das Mauerwerk bei einer gemauerten Aussparung ungestört bleibt. In Bild 6 sind die Tabellenwerte graphisch dargestellt. Die Mindestabstände vertikaler Schlitze und Aussparungen von Öffnungen sind bei nachträglicher Schlitz-Herstellung mit 115 mm und 240 mm bzw. 2-facher Schlitzbreite festgelegt. Die Mindestabstände der Schlitze und Aussparungen im gemauerten Verband betragen untereinander die einfache Schlitzbreite.

Tabelle 2: Ohne statischen Nachweis: Zulässige vertikale Schlitze und Aussparungen im Mauerwerk

1	2	3	4	5	6	7
Wanddicke [mm]	Nachträglich hergestellte Schlitze und Aussparungen ^c		Mit der Errichtung des Mauerwerks hergestellte Schlitze und Aussparungen im gemauerten Verband			
	maximale Tiefe ^a $t_{ch,v}$ [mm]	Maximale Breite ^b (Einzelschlitz) [mm]	Verbleibende Mindestwanddicke [mm]	maximale Breite ^b [mm]	Mindestabstand der Schlitze und Aussparungen	
					von Öffnungen	untereinander
115 bis 149	10	100	–	–	≥ 2fache Schlitzbreite bzw. ≥ 240 mm	≥ Schlitzbreite
150 bis 174	20	100	–	–		
175 bis 199	30	100	115	260		
200 bis 239	30	125	115	300		
240 bis 299	30	150	115	385		
300 bis 364	30	200	175	385		
≥ 365	30	200	240	385		

a Schlitze, die bis maximal 1 m über den Fußboden reichen, dürfen bei Wanddicken ≥ 240 mm bis 80 mm Tiefe und 120 mm Breite ausgeführt werden.

b Die Gesamtbreite von Schlitzten nach Spalte 3 und Spalte 5 darf je 2 m Wandlänge die Maße in Spalte 5 nicht überschreiten. Bei geringeren Wandlängen als 2 m sind die Werte in Spalte 5 proportional zur Wandlänge zu verringern.

c Abstand der Schlitze und Aussparungen von Öffnungen ≥ 115 mm

Die Einzelschlitzbreiten sind in den Spalten 3 und 5 enthalten und im Diagramm (Bild 7) aufgetragen.

Die Werte der Spalte 5 sind gleichzeitig die Gesamtbreiten von Schlitzten nach Spalte 3 und Spalte 5 auf 2 m Wandlänge (Fußnote b von Tabelle 2 und Bild 7). Das bedeutet, dass bei Ausnutzung der vollen zulässigen Breiten in der Spalte 5 auf 2 m Wandlänge nur 1 Schlitz angeordnet werden darf; ansonsten mehrere schmalere Schlitze. Ist eine Wand kürzer als 2 m, so darf die Gesamtbreite von Schlitzten den anteiligen Wert nicht überschreiten, z. B. bei einer 1,50 m langen und 0,24 m dicken Wand, den Wert von $385 \times 1,5/2 = 289$ mm.

Die verbleibenden Mindestwanddicken ergeben sich nach den Spalten 2 und 4 der Tabelle 2 sowie Bild 8.

Tabelle 2 sieht in der Fußnote a noch eine Sonderregelung für vertikale Schlitze vor, die maximal 1 m über den Fußboden reichen (Bild 9). Hiermit ist in diesem für Sanitärinstallationen besonders wichtigen Bereich eine angemessene Regelung getroffen worden.

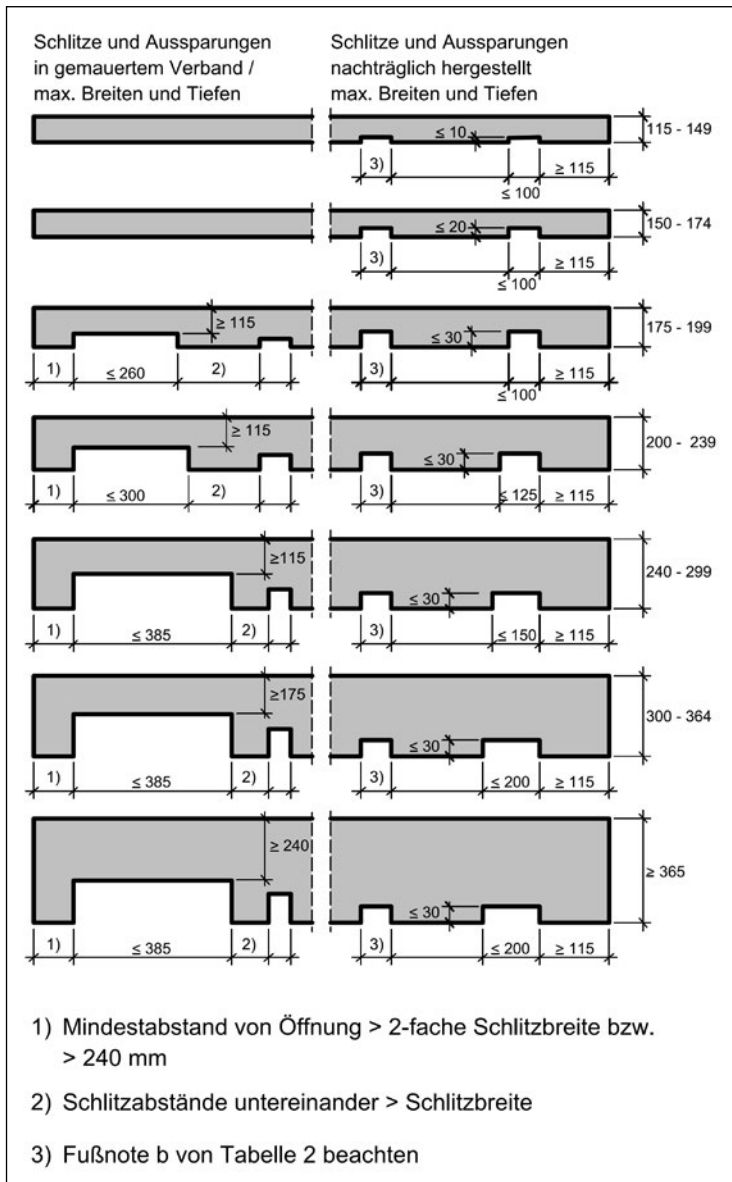


Bild 6: Ohne Nachweis zulässige vertikale Schlitze und Aussparungen (Tabelle 2). Bei Anordnungen von mehreren Schlitzen in einer Wand ist die Fußnote b der Tabelle 2 zu beachten. Maße in mm

3.2 Statisch nachzuweisende Schlitze und Aussparungen

Ein statischer Nachweis für Mauerwerkswände mit Schlitzen und Aussparungen ist stets zu führen, wenn

- von den in Tabelle 1 festgelegten Grenzwert (Tabellenwerte einschließlich der Fußnoten) abgewichen wird
- von den in Tabelle 2 festgelegten Grenzwert dahingehend abgewichen wird, dass:
 - bei nachträglich hergestellten Vertikalschlitzen die Querschnittsschwächung auf 1 m Wandlänge mehr als 6 % beträgt und/oder
 - die Wand drei- oder vierseitig gehalten gerechnet ist.

Kirtschig und Metje kommen aufgrund ihrer Auswertungen in [3] zu der Folgerung, dass die durch Schlitze und Aussparungen bedingten Traglastminderungen im Allgemeinen proportional zur Querschnittsschwächung anzusetzen sind. Dieses gilt sowohl für einseitig als auch für zweiseitig angeordnete Schlitze. Die Größe der Minderung kann durch den Verhältniswert Restquerschnitt/ ungeschwächtem Wandquerschnitt ausgedrückt werden. Das bedeutet, dass sich beispielsweise bei Anordnung eines 25 mm tiefen horizontalen Schlitzes in einer 175 mm dicken Wand eine Traglastminderung von ca. 15 % ergibt. Diese einfache Abschätzung gilt nur bei Querschnittsminderungen bis zu

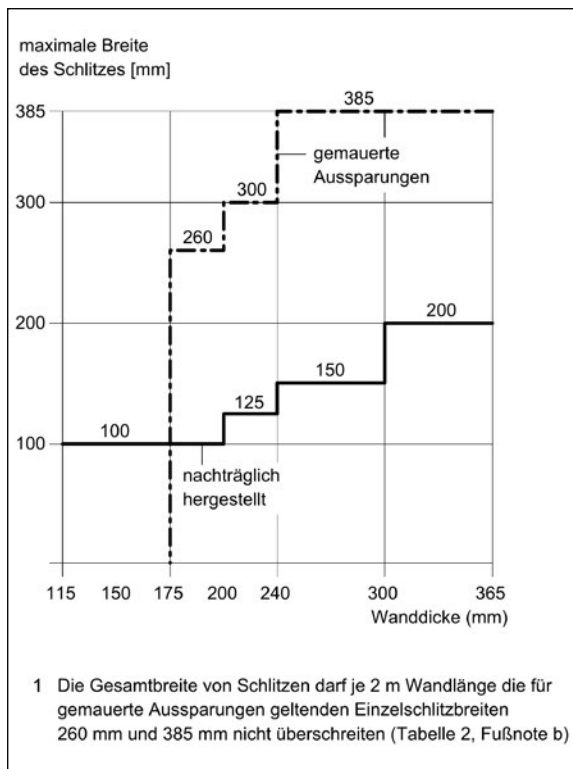


Bild 7: Ohne Nachweis zulässige vertikale Einzelschlitzbreiten nach Tabelle 2

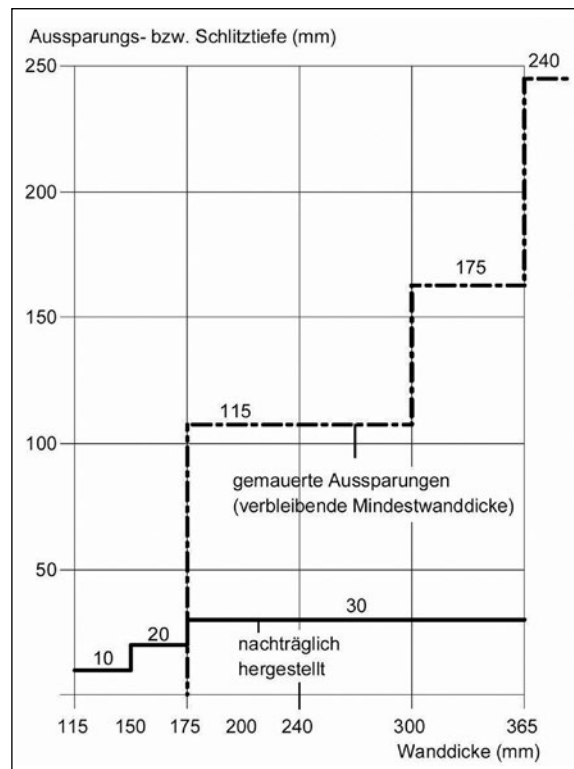


Bild 8: Ohne Nachweis zulässige vertikale Aussparungs- und Schlitztiefen nach Tabelle 2

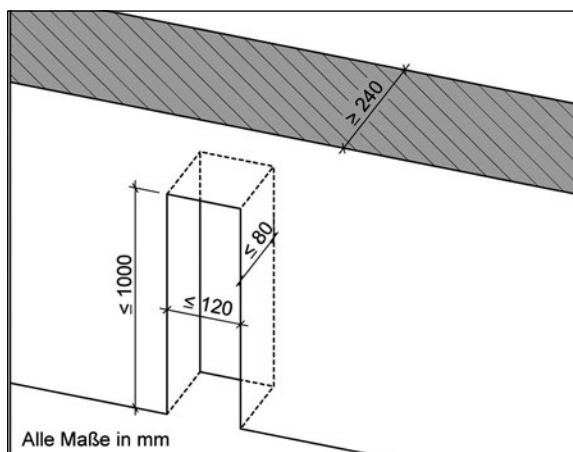


Bild 9: Ohne Nachweis zulässige, in ihrer Höhe begrenzte vertikale Schlitz (Tabelle 2, Fußnote a).

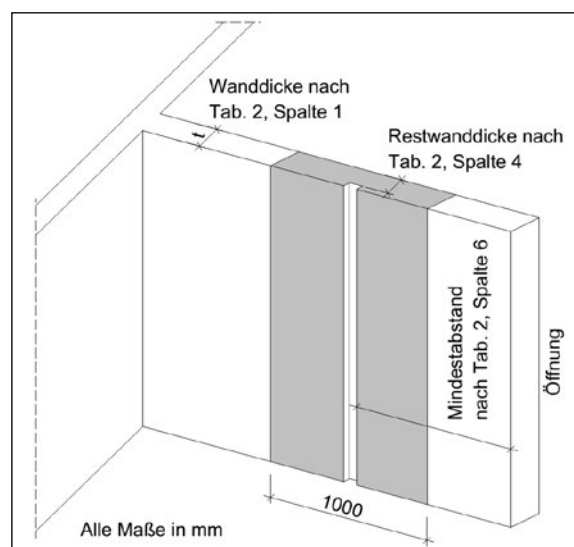


Bild 10: Ohne Nachweis zulässige Querschnittsschwächung durch vertikale Schlitz und Aussparungen Schlitzquerschnitt max. 6 % (bezogen auf 1 m Wandlänge).

dem im Forschungsvorhaben untersuchten Intervall von 0-25 %. Es wird empfohlen, im Einzelfall stets einen Standsicherheitsnachweis nach den allgemeinen Regeln der DIN EN 1996-1-1 zu führen.

Werden bei vertikalen Schlitz und Aussparungen die Mindestabstände zu Öffnungen (z. B. Türöffnungen) nicht eingehalten und damit Wandschwächungen im Auflagerbereich von Stürzen erzeugt, so ist vom Fachplaner und Ausführenden besondere Sorgfalt geboten. Aus diesem Grund sind Schlitz und Aussparungen rechtzeitig zu planen. Diese sind grundsätzlich nicht unter dem Auflager hochbelasteter Stürze und in Pfeilern anzuordnen.

Ist die Restwanddicke bei vertikalen Schlitzern und Aussparungen kleiner als die halbe Wanddicke bzw. $< 115 \text{ mm}$, so ist – unabhängig von der Lage des Schlitzes oder der Nische – an ihrer Stelle auf jeden Fall ein freier Rand (wie z. B. an einer Türöffnung) anzunehmen. Dies ist bei der Halterung der Wand im Knicksicherheitsnachweis zu berücksichtigen.

4 Nicht tragende innere Trennwände

Nicht tragende innere Trennwände müssen so ausgebildet sein, dass sie die Anforderungen nach DIN 4103-1/11/ erfüllen. Diese sind im Wesentlichen die Aufnahme von horizontalen statischen und stoßartigen Belastungen. Horizontale und vertikale Schlitzlöcher haben einen Einfluss auf die Biegetragfähigkeit von Trennwänden. In [4, 5] wird daher empfohlen, das Schlitzlöcher von Trennwänden grundsätzlich erst ab einer Wanddicke von 70 mm mit einer Schlitztiefe von 10 mm zuzulassen und die Grenzmaße (der nicht tragenden Wände) aus den entsprechenden Tabellen für die nächstniedrigere Wanddicke zu entnehmen. Durch diese Praxis-Empfehlung, als Querschnitt nur die Restwanddicke anzusetzen, liegt der Planer auf der sicheren Seite. Bei Wanddicken von 175 mm und 240 mm ist diese Abminderung nicht erforderlich. Horizontale und schräge Schlitzlöcher sind erst zulässig ab einer Wanddicke von 175 mm mit den in Tabelle 1, Spalte 2 und 3, angegebenen Schlitzlängen und -tiefen und unter Beachtung der Fußnoten a und b. Da die maximale Biegebeanspruchung bei Trennwänden nahezu in Plattenmitte auftritt, wirken sich horizontale Schlitzlöcher am oberen und/oder unteren Auflagerbereich ($\leq 0,40 \text{ m}$) nur vernachlässigbar auf die Biegetragfähigkeit aus. Daher sind Schlitzlöcher am Wandkopf und Wandfuß aus statischer Sicht weniger kritisch als im mittlerem Wanddrittel.

Vertikale Schlitzlöcher werden bei nicht tragenden Trennwänden nur nachträglich mit den in den Spalten 2 und 3 von Tabelle 2 angegebenen Maßen und mit „Präzisionswerkzeugen“, siehe Abschnitt 5, hergestellt. Die Spalten 4 bis 7 von Tabelle 2 mit möglichen Schlitzlöcher-tiefen von 60 mm (bei $d = 175 \text{ mm}$) bzw. 125 mm (bei $d = 240 \text{ mm}$) dürfen bei nicht tragenden Trennwänden nicht angewendet werden. Gegenüberliegende Schlitzlöcher entsprechend Fußnote c von Tabelle 1 sind unzulässig.

Besonders wichtig beim Schlitzlöcher von nicht tragenden Trennwänden ist das Verwenden von geeigneten „Präzisionswerkzeugen“ damit die maximal zugelassenen Schlitzlöcher-tiefen, z. B. durch Verwendung eines „Anschlages“ (Tiefenlehre), eingehalten werden. Außerdem sind für das Schlitzlöcher von nicht tragenden inneren Trennwänden Geräte zu verwenden, die das Gefüge des Mauerwerks nicht zerstören und die Standsicherheit der Trennwand nicht gefährden z. B. Mauernutfräsen.

5 Schlitzwerkzeuge

Wenn Schlitzlöcher und Aussparungen nicht im gemauerten Verband sondern nachträglich hergestellt werden, sind sie zu fräsen oder mit speziellen Schlitzwerkzeugen auszuführen. Die Verwendung derartiger Werkzeuge wird nach der Fußnote c in Tabelle 1 dadurch berücksichtigt, dass ab einer Wanddicke von 175 mm größere Schlitzlöcher-tiefen und bei Wänden von $t \geq 240 \text{ mm}$ in den Wänden beidseitig sich gegenüberliegende Schlitzlöcher (Bild 4) ausgeführt werden dürfen. Das generelle Stemmverbot früherer Normausgaben ist nicht mehr enthalten, jedoch ist mit der Fußnote c das Herstellen der Schlitzlöcher mit Präzisionswerkzeugen bevorteilt. Mit diesem Schlitzwerkzeug ist ein Mauerwerksgefüge schonendes Stemmen möglich.

Auch beim Stemmen von Hand dürfen nur Schlitz- und Aussparungsmaße entstehen, die innerhalb der in Tabelle 1 festgelegten Grenzen liegen. Das früher leider häufig beobachtete „ungehemmte“ Stemmen muss auf jeden Fall unterbleiben. Beim Fräsen der Schlitzlöcher wird das Mauerwerksgefüge nicht erschüttert und ein Ausbrechen der Mauersteine bei sachgemäßer Ausführung vermieden. Die Wandschlitzlöcher können exakt in den vorgesehenen Maßen (maximale Schlitzlöcher-tiefen und -breiten nach Tabelle 1) hergestellt werden. Mit gut gewartetem und scharfem Werkzeug wird eine optimale Ausführung erreicht.

Bei der Herstellung von Schlitzlöchern und Aussparungen in nicht tragenden inneren Trennwänden ist besonders darauf zu achten, dass die Standsicherheit der Wand gewährleistet wird (siehe auch Abschnitt 4).

6 Schallschutz

Für einschalige, biegesteife Wände wird für die praktische Anwendung das bewertete Schalldämm-Maß nach Beiblatt 1 zu DIN 4109 bzw. zukünftig nach DIN 4109-32/12/aus der flächenbezogenen Masse in kg/m^2 ermittelt. Durch Schlitz- und Aussparungen, aber auch Einbauten, wie beispielsweise Steckdosen, werden örtlich die Wanddicke und damit die flächenbezogene Masse der Mauerwerkswand reduziert. Die Wand weist damit an diesen lokalen Stellen eine verringerte Schalldämmung auf.

Die folgenden Aussagen basieren auf Ausführungen in [2] und [6].

Nach Fischer [6] kann eine Wand mit Schlitz- und Aussparungen wie ein zusammengesetztes Bauteil mit Teilflächen unterschiedlicher Schalldämmung betrachtet werden. Die resultierende Schalldämmung errechnet sich, indem die auf die Gesamtläche auftreffende Schallenergie durch den Mittelwert der durchgelassenen Schallenergie geteilt wird. Die Berechnungsformel für das Schalldämm-Maß eines zusammengesetzten Bauteils ist mit einem Berechnungsbeispiel in [6] erläutert. Aufgrund ihrer zur gesamten Wandfläche kleinen Teilflächen verringern selbst mehrere Steckdosen die resultierende Schalldämmung nur unwesentlich. Dennoch wird empfohlen, die Steckdosen nicht auf beiden Wandseiten gegenüberliegend anzuordnen, da die Restdämmung der im Dosenbereich verbleibenden Wand möglicherweise nicht mehr ausreicht.

Im Vergleich zu Steckdosen sind bei Schlitz- und Aussparungen für die Unterputzverlegung von Rohrleitungen die Restwanddicken geringer und damit die Teilflächen mit verringerter Schalldämmung größer. Nach Fischer ergibt sich beispielweise durch Anordnung eines über die gesamte Höhe verlaufenden Schlitzes von 100 mm Breite und 100 mm Tiefe (nach Tabelle 2 zulässig) einer 240 mm dicken Wand (Rohdichteklasse 1,8) eine Restschalldämmung von etwa $R'_{\text{WR}} = 47$ dB. Für die ungeschwächte Wand ergibt sich demgegenüber bei einem Flächengewicht von $> 410 \text{ kg}/\text{m}^2$ ein bewehrtes Schalldämm-Maß von $R'_{\text{WR}} = 53$ dB. Bei Annahme einer Gesamtwandfläche von 9 m^2 , einschließlich des Schlitzes, sinkt die resultierende Schalldämmung um 0,5 dB. Bei größeren Abmessungen der Schlitz- – die nach Tabelle 2 durchaus ohne Nachweis ausgeführt werden dürfen – kann die resultierende Schalldämmung sogar um bis zu 2 dB vermindert werden. In Beiblatt 2 zu DIN 4109 (1989)/13/ wird zusätzlich darauf hingewiesen, dass bei der Verlegung von Abwasserleitungen in Wandschlitz- die flächenbezogene Masse der Restwand zum schutzbedürftigen Raum hin mindestens $220 \text{ kg}/\text{m}^2$ betragen soll. Unter Zugrundelegung dieses Grenzwertes sind in [2] in Abhängigkeit von der Rohdichteklasse der verwendeten Steine die zulässigen vertikalen Schlitz- und Aussparungen bildlich dargestellt.

Ferner ist darauf zu achten, dass es zwischen fremden Wohnbereichen zu keiner Schall-Übertragung über Rohrleitungen, beispielsweise Lüftungsrohren kommt.

Für Aussparungen, in denen Zäblerschränke untergebracht werden, ist das schalltechnische Modell der zusammengesetzten Bauteile unterschiedlicher Schalldämmung wegen der vergleichsweise großen Einbaufläche anzuwenden.

Nach Fischer kann es durch die Reduzierung der Restwanddicke, in Abhängigkeit von der Fläche der Aussparung und der Einbautiefe des Elektroverteilers, zu einer Reduzierung des resultierenden Schalldämm-Maßes um bis zu 3 dB kommen. Es wird daher grundsätzlich empfohlen, in Wohnungstrennwänden von Aussparungen abzusehen.

Das schalltechnische Hauptproblem bei der Anordnung von Schlitz- und Aussparungen ist weniger die Luftschalldämmung als die Körperschalldämmung. Werden Rohrleitungen unter Putz verlegt, so kann es bei Fehlen einer Körperschallisolierung in Form von geeigneten Rohrummantelungen zur Übertragung von Installationsgeräuschen auf die Wand und in benachbarte schutzbedürftige Räume kommen. Wenn eine körperschallbrückenfreie Unterputzmontage der Rohrleitungen nicht sichergestellt werden kann, ist zu empfehlen Installationsleitungen vor der Wand anzubringen [6]. In [2] sind mehrere Möglichkeiten dieser Vorwand-Installation mit Montageelementen und Vormauerung bzw. Verkleidung dargestellt.

7 Brandschutz

Tragende und nichttragende innere Trennwände in Massivbauweise erfüllen die hohen Anforderungen des baulichen Brandschutzes nach DIN EN 1996-1-2/14/. Schlitze und Aussparungen, die nach EN 1996-1-1 ohne gesonderten rechnerischen Nachweis zulässig sind, reduzieren die in den Tabellen im Anhang B von DIN EN 1996-1-2 angegebenen Feuerwiderstandsdauern nicht.

Bei vertikalen Schlitzen und Aussparungen in nichttragenden Wänden soll die Rest-Wanddicke einschließlich eventueller brandschutztechnischer Bekleidungen, wie z. B. Putz, mindestens $\frac{2}{3}$ der erforderlichen Mindestdicke der Wand und nicht weniger als 60 mm betragen. Dies gilt insbesondere für sich gegenüber liegende Steckdosen, Schaltdosen und Verteilerdosen. Bei Wänden aus Mauerwerk oder Wandbauplatten mit einer Gesamtdicke < 60 mm dürfen nach DIN 4102-4 nur Aufputzdosen verwendet werden.

Bei horizontalen und schrägen Schlitzen und Aussparungen in nichttragenden Wänden soll die Rest-Wanddicke einschließlich eventueller brandschutztechnischer Bekleidungen, wie z. B. Putz, mindestens $\frac{5}{6}$ der erforderlichen Mindestdicke der Wand, und nicht weniger als 60 mm betragen. Horizontale und schräge Schlitze und Aussparungen sind nicht im mittleren Drittel der Wandhöhe auszuführen, siehe Abschnitt 4. Die Breite einzelner Schlitze und Aussparungen soll nicht größer als die doppelte Mindestdicke der Wand, einschließlich eventueller brandschutztechnischer Bekleidungen, wie z. B. Putz, sein.

8 Wärmeschutz

Nach DIN 4108-2/15/ sollen Rohrleitungen für die Wasserversorgung, Wasserentsorgung und Heizung nicht in Außenwänden liegen. Grundlage dieser Empfehlung ist, dass der Wärmeschutz der Gebäudehülle nicht durch Aussparungen und größere Schlitze beeinträchtigt wird. Bei einschaligen Außenwänden wird zudem das Einfrieren von wasserführenden Rohrleitungen vermieden.

Werden Rohrkanäle ausnahmsweise in Außenwänden verlegt, so ist wie bei Nischen unter Fenstern, Fensterbrüstungen und -stürzen sowie Rollladenkästen, der Mindestwärmeschutz nach DIN 4108-2 auch an dieser Stelle einzuhalten. Der Planer hat in jedem Einzelfall festzulegen, welche wärmetechnischen Maßnahmen erforderlich sind. Horizontale und vertikale Schlitze mit kleineren Maßen, die zur Verlegung von Elektroleitungen in Außenwänden nachträglich hergestellt werden, werden bei der Berechnung des Wärmedurchlasswiderstands nicht berücksichtigt. Größere Schlitze können als ruhende Luftschicht nach DIN EN ISO 6946 berücksichtigt werden.

Literatur

- [1] Mauerwerk: Kommentar zu DIN EN 1996: Bemessung und Konstruktion von Mauerwerksbauten mit Nationalen Anhängen, Beuth, Ernst & Sohn, Berlin, 2013
- [2] Zentralverband Sanitär-Heizung-Klima: Merkblatt Vorwandinstallation 1993
- [3] Kirtschig, K.; Metje, W.-R.: Einfluss von Aussparungen auf die Tragfähigkeit von Mauerwerk, Forschungsbericht (B I 5-80 01 81-15), Institut für Baustoffkunde und Materialprüfung der Universität Hannover, Amtliche Materialprüfanstalt für das Bauwesen, 3/1986
- [4] DGfM: Merkblatt „Nichttragende innere Trennwände“, 3. Auflage, 5/2002
- [5] Kasten, D.: Nichttragende innere Trennwände aus Mauerwerk, Erläuterung zur Neufassung des DGfM-Merkblattes, Mauerwerk-Kalender 2002
- [6] Fischer, H.-M.: Schallschutz im Mauerwerksbau, Mauerwerk-Kalender 2002

Normative Verweise

- /1/ DIN 1053-1: Mauerwerk – Teil 1: Berechnung und Ausführung.
- /2/ DIN EN 1996-1-1: Eurocode 6: Bemessung und Konstruktion von Mauerwerksbauten – Teil 1-1: Allgemeine Regeln für bewehrtes und unbewehrtes Mauerwerk
- /3/ DIN EN 1996-1-1/NA: Nationaler Anhang – National festgelegte Parameter – Eurocode 6: Bemessung und Konstruktion von Mauerwerksbauten
- /4/ DIN 18015-3: Elektrische Anlagen in Wohngebäuden – Teil 3: Leitungsführung und Anordnung der Betriebsmittel
- /5/ DIN 1986: Entwässerungsanlagen für Gebäude und Grundstücke
- /6/ DIN 1988: Technische Regeln für Trinkwasserinstallationen (TRWI)
- /7/ DIN 4109: Schallschutz im Hochbau; Anforderungen und Nachweise
- /8/ DIN 4109 Beiblatt 1 (1989): Schallschutz im Hochbau; Ausführungsbeispiele und Rechenverfahren
- /9/ DIN 4109-2: Schallschutz im Hochbau – Teil 2: Rechnerische Nachweise der Erfüllung der Anforderungen
- /10/ DIN 4109-36: Schallschutz im Hochbau – Teil 36: Eingangsdaten für die rechnerischen Nachweise des Schallschutzes (Bauteilkatalog) – Gebäudetechnische Anlagen
- /11/ DIN 4103-1: Nicht tragende innere Trennwände – Anforderungen, Nachweise
- /12/ DIN 4109-32: Schallschutz im Hochbau – Teil 32: Eingangsdaten für die rechnerischen Nachweise des Schallschutzes (Bauteilkatalog) – Massivbau
- /13/ DIN 4109 Beiblatt 2 (1989): Schallschutz im Hochbau; Hinweise für Planung und Ausführung; Vorschläge für einen erhöhten Schallschutz; Empfehlungen für den Schallschutz im eigenen Wohn- oder Arbeitsbereich
- /14/ DIN EN 1996-1-2: Eurocode 6: Bemessung und Konstruktion von Mauerwerksbauten – Teil 1-2: Allgemeine Regeln – Tragwerksbemessung für den Brandfall
- /15/ DIN 4108-2: Wärmeschutz und Energie-Einsparung in Gebäuden – Teil 2: Mindestanforderungen an den Wärmeschutz

